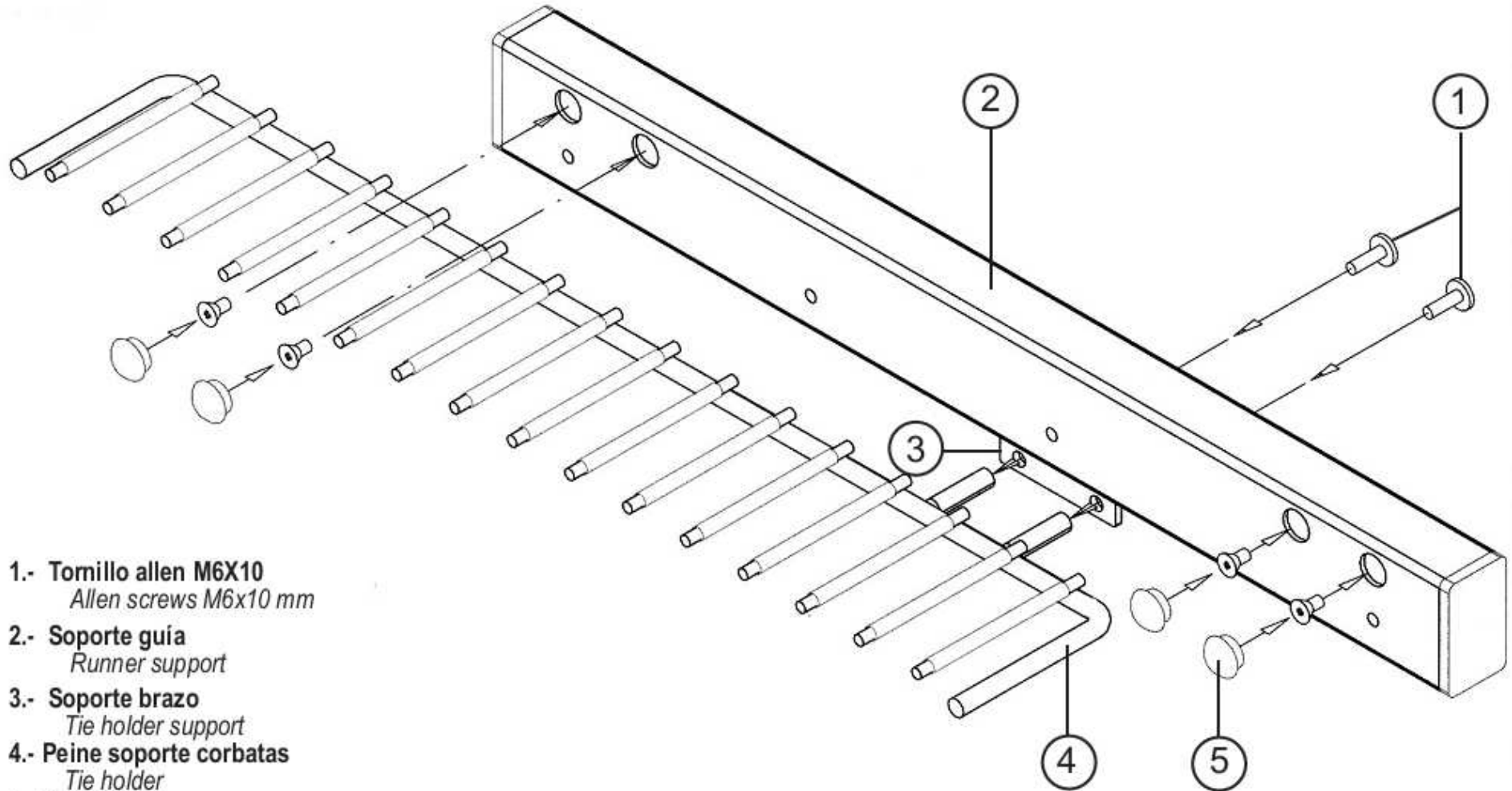


Tie & Belt Hanger – Pull-Out
FUA077
Fitting Instructions



- 1.- Tornillo allen M6X10
Allen screws M6x10 mm
- 2.- Soporte guía
Runner support
- 3.- Soporte brazo
Tie holder support
- 4.- Peine soporte corbatas
Tie holder
- 5.- Embellecedor
hubcab