

Componenti • Parts • Composants

- A. Cestello Basket Panier
- B. Set guide Slides kit Kit glissières
- C. Staffe fissaggio antina Door brackets Pattes fixation porte
- D. Set carter per guide Slides carter kit Kit carter glissières
- E. Set spessori fianchi mobile da 18-20 mm Cabinet sides dividers kit 18-20 mm Kit séparateurs cotés meuble 18-20 mm
- F. Set spessori fianchi mobile da 16-19 mm Cabinet sides dividers kit 16-19 mm Kit séparateurs cotés meuble 16-19 mm

Utensileria • Tools • Outils



Minuteria interna • Fittings • Ferrure



- N°14 Viti autofilettante 4x16 mm
- N°14 Self-tapping screws 4x16 mm
- N°14 Vis auto-taraudeuses 4x16 mm
- N°4 Eurovite 6,3x14mm
- N°4 Euro-screw 6,3x14mm
- N°4 Eurovis 6,3x14mm

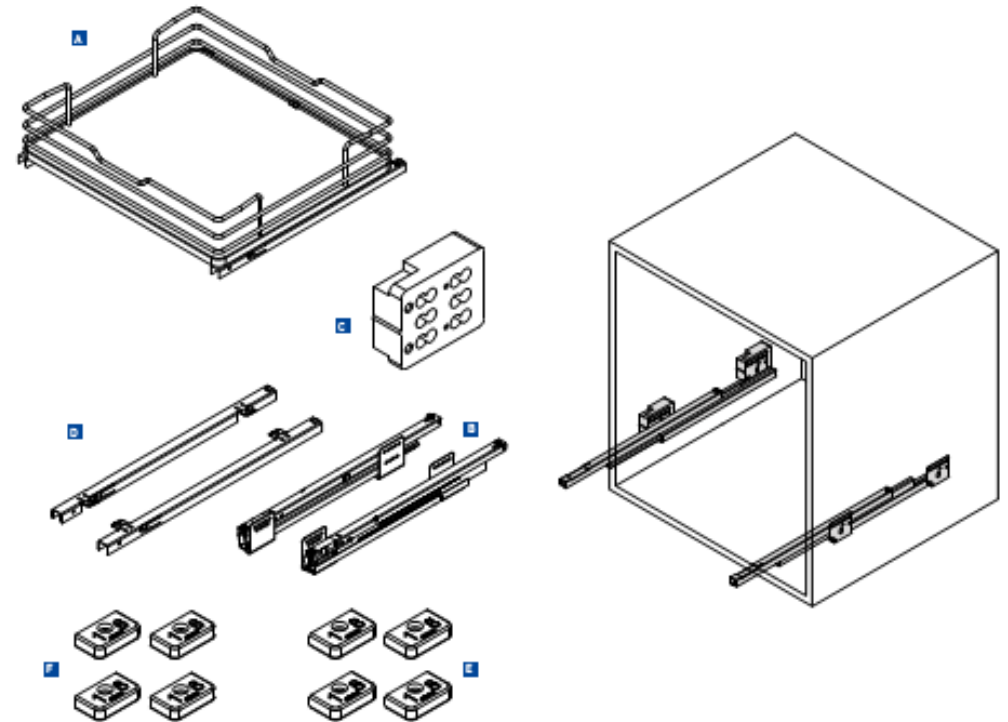
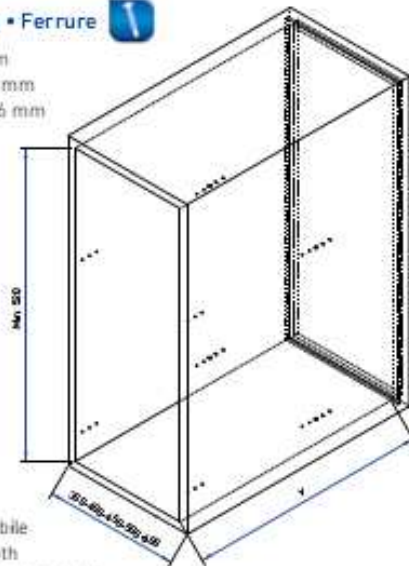
Montaggio 5 min

Assembly 5 min

Montage 5 min

Y	P.450	P.500
P MIN	450	500

Y: profondità minima interno mobile
 Y: minimum internal cabinet depth
 Y: la profondeur minimale interne du meuble



SLIDING DRAWER BASKETS – SOFT CLOSE WIB083 / WIB085 Fitting Instructions

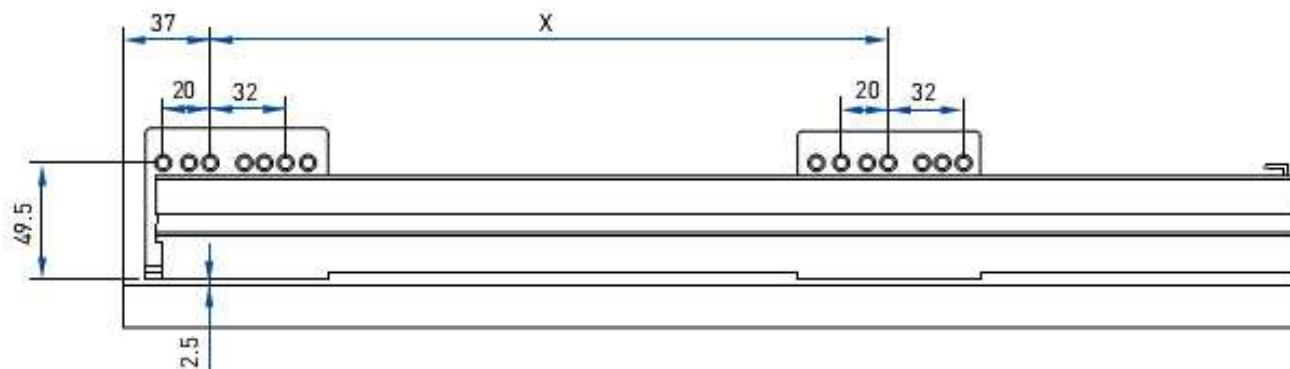
N°8 4x16  

Posizionare le guide B rispettando le quote indicate ed avvitarle con le apposite viti sui fianchi del mobile.

Place B slides respecting showed data and screw them on the cabinet's sides.

Positionez les glissières B en respectant les mesures indiquées et serrez les vis sur les côtés du meuble.

P.GUIDA Depth slides Profondeur des glissières	X
450	288
500	288

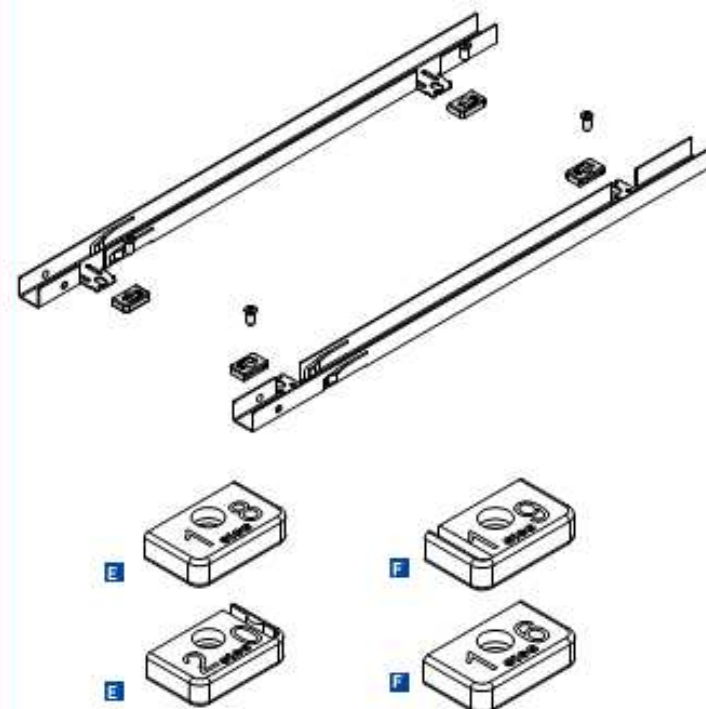


1

Scegliere i particolari E o F a seconda del fianco mobile. Inserirli nel carter, ed avvitare il tutto tramite l'eurovite sul pianetto.

Choose E or F detail depending on the cabinet side. Insert into the carter and screw (Euro-screw) on the bottom.

Choisissez les particuliers E ou F selon le côté du meuble. Placez-les dans le carter, et serrez tout en utilisant l'eurovis sur le plateau.



2

SLIDING DRAWER BASKETS – SOFT CLOSE WIB083 / WIB085 Fitting Instructions

